



PAVISE

Ficha técnica

Capacidades

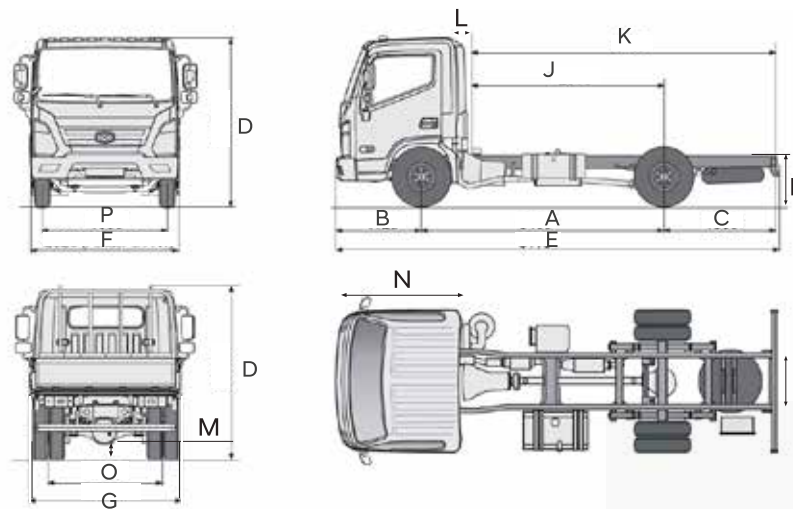
	Rodado posterior	
	kg	lb
Peso bruto vehicular	18,000	39,683
Capacidad del eje		
Delantero	7,500	16,535
Posterior	10,500	23,148
Peso chasis-cabina		
Delantero	3,750	8,267
Posterior	2,250	4,960
Peso vehicular		
Total	6,000	13,228
Capacidad de carga		
Total	12,000	26,455

Chasis

Embrague	
Tipo	Control hidráulico de plato simple, seco y con diafragma
Transmisión	
Modelo	Hyundai - ZF9S1310TO
Eje delantero	
Modelo	Elliot tipo "I"
Eje posterior	
Modelo	Hyundai Dymos D3H - tipo flotante
Relación de engranaje	5,375
Freno	
Servicio	Freno de Aire - booster Circuito Dual, A,B,S & A,S,R + E,H,S Tambor en las 4 ruedas (360 x 160 x 16 mm)
Estacionamiento	Palanca con rotochamber
Auxiliar	Ahogador en escape tipo mariposa
Dirección	
Tipo	Hidráulica telescópica de tornillo sin fin
Suspensión	
	Delantera Elliot tipo "I" y posterior de muelles semielípticos con amortiguador
Bastidor	
	Tipo escalera perfil en "C"
Llantas	
Delanteras y posteriores	295 / 80R 22.5-16PR
Tanque de combustible	200 + 200 L
Batería	24V-170AH
Alternador	24V-90A
Motor de arranque	24V-5,0kW

Cabina

Tipo	Cabina Inclinable
Asientos	3



Dimensiones

	mm	plg
A Distancia entre ejes	4,900	192.9
B Volado delantero	1,415	55.7
C Volado posterior	2,300	90.6
D Altura total	2,925	115.2
E Longitud total	8,615	339.2
F Ancho de cabina	2,400	94.5
G Ancho posterior	2,130	83.9
H Altura chasis	950	37.4
I Ancho exterior de chasis	860	33.9
J Respaldo cabina a eje posterior	3,950	155.5
K Respaldo cabina a fin chasis	6,250	246.1
L Claro libre detrás de la cabina	120	4.7
M Altura mínima al piso	190	7.5
N Defensa a respaldo cabina	2,240	88.2
O Entrevia posterior	1,800	70.9
P Entrevia delantera	1,980	58.9

Motor

Modelo	Hyundai D6GA28A
Combustible	Diésel
Emisión	EURO V
Tipo	Turbo cargador Intercooler
Número de cilindros	6 en línea
Diámetro por carrera (mm)	103 x 118
Cilindrada (cc)	5,899
Potencia de salida (hp@rpm)	276@ 2,500
Torque máximo (lb-pie@rpm)	687@ 1,400



3 AÑOS Sin Límite de kilómetros