



MIGHTY EX8

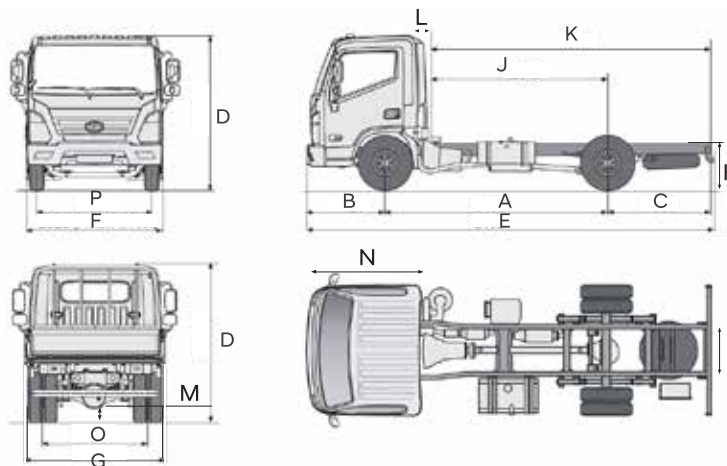
Ficha técnica 2024

Capacidades

Rodado posterior		
	Doble	
	kg	lb
PBV		
Distribución PBV por eje		
Delantero	7,800	17,196
Posterior	3,100	6,834
Posterior	4,700	10,362
Distribución peso propio		
Delantero	1,655	3,649
Posterior	890	1,962
Peso propio		
Total	2,545	5,611
Capacidad de carga		
Total	5,255	11,585

Chasis

Embrague	
Tipo	Control hidráulico de plato simple, seco y con diafragma
Tamaño (mm)	275x150
Transmisión	
Modelo	Hyundai Dymos - manual M035S5 / T030E
Relación de engranajes	1*: 5,380
	2*: 3,028
	3*: 1,700
	4*: 1,000
	5*: 0,722
Rev: 5,380	
Eje delantero	
Modelo	Elliot tipo "I"
Eje posterior	
Modelo	Hyundai Dymos - D3H - tipo flotante
Relación de engranaje	6,166
Freno	
Servicio	Freno hidráulico - booster Circuito Dual, V,D,C (ABS, EHS, ESS) Tambor en las 4 ruedas (320 x 110 x 15 mm)
Estacionamiento	Tambor de expansión interna a la salida de la transmisión (190 x 45 x 4 mm)
Auxiliar	Ahogador en escape tipo mariposa
Dirección	
Tipo	Hidráulica telescópica de tornillo sin fin
Suspensión	
	Delantera Elliot tipo "I" y posterior de muelles semielípticos con amortiguador
Bastidor	
	Tipo escalera perfil en "C"
Llantas	
Delanteras y posteriores	205 / 75R17.5
Tanque de combustible	
	Capacidad de 100 L
Batería	
	12V-100AH
Alternador	
	12V-180A
Motor de arranque	
	12V-2,2kW



Dimensiones

	mm	plg
A Distancia entre ejes	3,850	151,6
B Volado delantero	1,125	44,3
C Volado posterior	1,580	62,2
D Altura total	2,285	90,0
E Longitud total	6,620	260,7
F Ancho de cabina	2,028	79,8
G Ancho posterior	2,110	83,1
H Altura chasis	770	30,3
I Ancho exterior de chasis	860	33,8
J Respaldo cabina a eje posterior	3,150	124,0
K Respaldo cabina a fin chasis	4,715	185,6
L Claro libre detrás de la cabina	130	5,1
M Altura mínima al piso	190	7,4
N Defensa a respaldo cabina	1,625	64,0
O Entrevía posterior	1,650	65,0
P Entrevía delantera	1,700	66,9

Motor

Modelo	Hyundai D4CC16
Combustible	Diésel
Emisión	EURO V
Tipo	Turbo cargador Intercooler
Número de cilindros	4 en línea
Diámetro por carrera (mm)	103 x 118
Cilindrada (cc)	2,891
Potencia de salida (hp@rpm)	160@3,000
Torque máximo (lb-pie@rpm)	289@1,500



Menos emisiones

Seguridad

Frenos Antibloqueo (ABS)	Serie
Asistencia de frenada de pánico (HAB)	Serie
Asistente de arranque en pendiente (EHS)	Serie
Control electrónico de estabilidad (ESC)	Serie
Control de tracción (TCS)	Serie
Barra de torsión	Serie
Bolsa de aire (Conductor)	Serie
Velocidad máxima personalizable	Serie

4 AÑOS
HASTA **Sin Límite**
de kilómetros

GARANTÍA HYUNDAI*