



MIGHTY EX8

Ficha técnica

Capacidades

Rodado posterior	Doble	
	kg	lb
Peso bruto vehicular	8,100	17,857
Capacidad del eje		
Delantero	3,100	6,834
Posterior	6,600	14,550
Peso chasis-cabina		
Delantero	1,625	3,582
Posterior	925	2,039
Peso vehicular		
Total	2,550	5,622
Capacidad de carga		
Total	5,550	12,236

Chasis

Embrague

Tipo	Control hidráulico de plato simple, seco y con diafragma
Tamaño (mm)	275x150
Transmisión	
Modelo	Hyundai Dymos - manual M035S5 / T030E
Relación de engranajes	1º: 5,380
	2º: 3,028
	3º: 1,700
	4º: 1,000
	5º: 0,722
Rev: 5,380	

Eje delantero

Modelo	Elliot tipo "I"
--------	-----------------

Eje posterior

Modelo	Hyundai Dymos - D3H - tipo flotante
Relación de engranaje	6,166

Freno

Servicio	Freno hidráulico - booster Circuito Dual, V,D,C (ABS, EHS, ESS) Tambor en las 4 ruedas (320 x 110 x 15 mm)
Estacionamiento	Tambor de expansión interna a la salida de la transmisión (190 x 45 x 4 mm)
Auxiliar	Ahogador en escape tipo mariposa

Dirección

Tipo	Hidráulica telescópica de tornillo sin fin
------	--

Suspensión

	Delantera Elliot tipo "I" y posterior de muelles semielípticos con amortiguador
--	---

Bastidor

	Tipo escalera perfil en "C"
--	-----------------------------

Llantas

Delanteras y posteriores	205 / 75R17.5
--------------------------	---------------

Tanque de combustible

	Capacidad de 100 L
--	--------------------

Batería

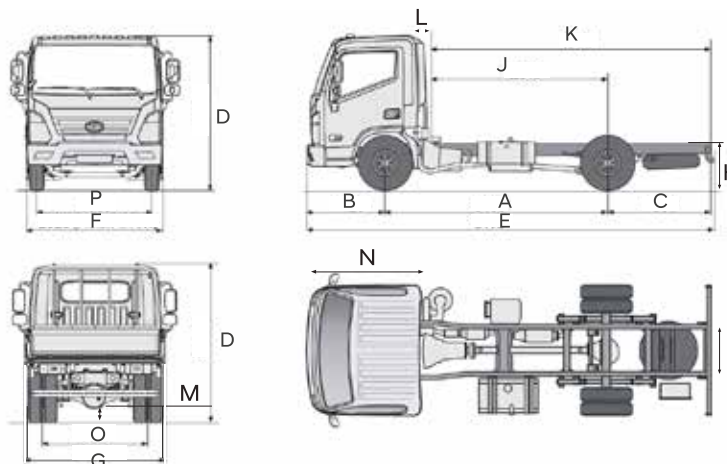
	12V-100AH
--	-----------

Alternador

	12V-180A
--	----------

Motor de arranque

	12V-2.2kW
--	-----------



Dimensiones

	mm	plg
A Distancia entre ejes	3,850	151,6
B Volado delantero	1,125	44,3
C Volado posterior	1,580	62,2
D Altura total	2,285	90,0
E Longitud total	6,555	258,0
F Ancho de cabina	2,028	79,8
G Ancho posterior	2,110	83,1
H Altura chasis	770	30,3
I Ancho exterior de chasis	860	33,8
J Respaldo cabina a eje posterior	3,150	124,0
K Respaldo cabina a fin chasis	4,715	185,6
L Claro libre detrás de la cabina	130	5,1
M Altura mínima al piso	190	7,4
N Defensa a respaldo cabina	1,625	64,0
O Entrevía posterior	1,650	65,0
P Entrevía delantera	1,700	66,9

Motor

Modelo	Hyundai D4CC16
Combustible	Diésel
Emisión	EURO V
Tipo	Turbo cargador Intercooler
Número de cilindros	4 en línea
Diámetro por carrera (mm)	103 x 118
Cilindrada (cc)	2,891
Potencia de salida (hp@rpm)	160@3,000
Torque máximo (lb-pie@rpm)	289@1,500



3 AÑOS Sin Límite de kilómetros