



MIGHTY EX6

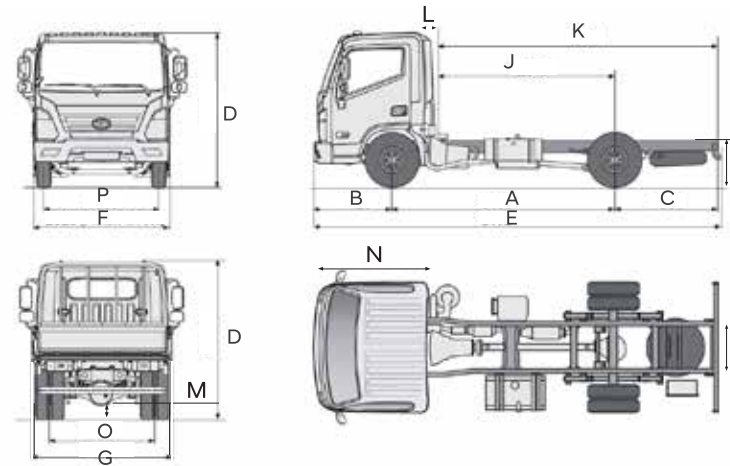
Ficha técnica 2024

Capacidades

| Rodado posterior | | |
|---------------------------------|-------|--------|
| | Doble | |
| | kg | lb |
| PBV | | |
| | 7,040 | 15,521 |
| Distribución PBV por eje | | |
| Delantero | 2,700 | 0 |
| Posterior | 4,340 | 0 |
| Distribución peso propio | | |
| Delantero | 1,931 | 0 |
| Posterior | 561 | 0 |
| Peso propio | | |
| Total | 2,495 | 5,501 |
| Capacidad de carga | | |
| Total | 4,545 | 10,020 |

Chasis

| Embrague | |
|--------------------------|--|
| Tipo | Control hidráulico de plato simple, seco y con diafragma |
| Tamaño (mm) | 275x150 |
| Transmisión | |
| Modelo | Hyundai Dymos - manual M035S5 / T030E |
| Relación de engranajes | 1*: 5.380 |
| | 2*: 3.028 |
| | 3*: 1.700 |
| | 4*: 1.000 |
| | 5*: 0.722 |
| Rev: 5.380 | |
| Eje delantero | |
| Modelo | Elliot tipo "I" |
| Eje posterior | |
| Modelo | Hyundai Dymos - D3H - tipo flotante |
| Relación de engranaje | 5,714 |
| Freno | |
| Servicio | Freno hidráulico - booster Circuito Dual, V.D.C (ABS, EHS, ESS) Tambor en las 4 ruedas (320 x 110 x 15 mm) |
| Estacionamiento | Tambor de expansión interna a la salida de la transmisión (190 x 45 x 4 mm) |
| Auxiliar | Ahogador en escape tipo mariposa |
| Dirección | |
| Tipo | Hidráulica telescópica de tornillo sin fin |
| Suspensión | |
| | Delantera Elliot tipo "I" y posterior de muelles semielípticos con amortiguador |
| Bastidor | |
| | Tipo escalera perfil en "C" |
| Llantas | |
| Delanteras y posteriores | 205 / 75R17.5 |
| Tanque de combustible | |
| | Capacidad de 100 L |
| Batería | |
| | 12V-100AH |
| Alternador | |
| | 12V-180A |
| Motor de arranque | |
| | 12V-2.2KW |



Dimensiones

| | mm | plg |
|-----------------------------------|-------|-------|
| A Distancia entre ejes | 3,400 | 133.9 |
| B Volado delantero | 1,125 | 44.3 |
| C Volado posterior | 1,530 | 60.2 |
| D Altura total | 2,275 | 89.6 |
| E Longitud total | 6,055 | 238.4 |
| F Ancho de cabina | 2,028 | 79.8 |
| G Ancho posterior | 1,970 | 77.6 |
| H Altura chasis | 735 | 28.9 |
| I Ancho exterior de chasis | 760 | 29.9 |
| J Respaldo cabina a eje posterior | 2,695 | 106.1 |
| K Respaldo cabina a fin chasis | 4,210 | 165.7 |
| L Claro libre detrás de la cabina | 130 | 5.1 |
| M Altura mínima al piso | 195 | 7.7 |
| N Defensa a respaldo cabina | 1,625 | 64.0 |
| O Entrevía posterior | 1,495 | 58.9 |
| P Entrevía delantera | 1,700 | 66.9 |

Motor

| | |
|-----------------------------|----------------------------|
| Modelo | Hyundai D4CC16 |
| Combustible | Diésel |
| Emisión | EURO V |
| Tipo | Turbo cargador Intercooler |
| Número de cilindros | 4 en línea |
| Diámetro por carrera (mm) | 103 x 118 |
| Cilindrada (cc) | 2,891 |
| Potencia de salida (hp@rpm) | 160@3,000 |
| Torque máximo (lb-pie@rpm) | 289@1,500 |

Cabina

| | |
|----------|-------------------|
| Tipo | Cabina Inclínable |
| Asientos | 3 |



Menos emisiones

Seguridad

| | |
|--|-------|
| Frenos Antibloqueo (ABS) | Serie |
| Asistencia de frenada de pánico (HAB) | Serie |
| Asistente de arranque en pendiente (EHS) | Serie |
| Control electrónico de estabilidad (ESC) | Serie |
| Control de tracción (TCS) | Serie |
| Barra de torsión | Serie |
| Bolsa de aire (Conductor) | Serie |
| Velocidad máxima personalizable | Serie |

4 AÑOS **Sin Límite**
de kilómetros

GARANTÍA HYUNDAI*