



MIGHTY EX10

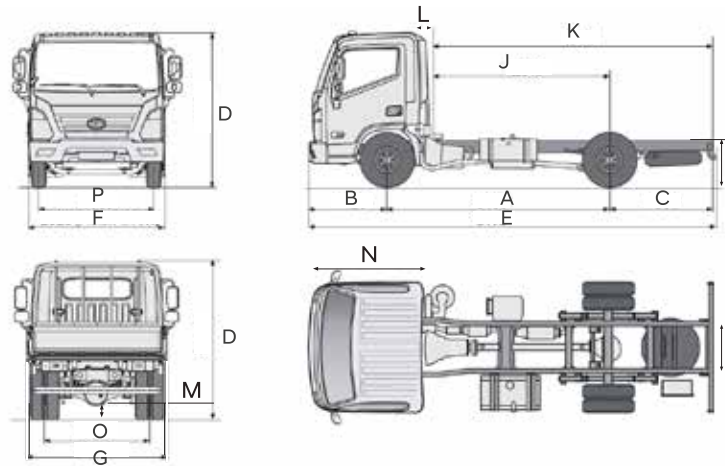
Ficha técnica 2024

Capacidades

Rodado posterior		
	Doble	
	kg	lb
PBV		
	10,375	22,873
Distribución PBV por eje		
Delantero	4,150	9,149
Posterior	6,225	13,724
Distribución peso propio		
Delantero	1,990	4,387
Posterior	935	2,061
Peso propio		
Total	2,925	6,449
Capacidad de carga		
Total	7,450	16,424

Chasis

Embrague	
Tipo	Control hidráulico de plato simple, seco y con diafragma
Tamaño (mm)	362x263
Transmisión	
Modelo	DYMOS T60S6
	1a: 6,701
	2a: 3,712
	3a: 2,084
Relación de engranajes	4a: 1,351
	5a: 1,000
	6a: 0,732
	Rev: 5,863
Eje delantero	
Modelo	Elliot tipo "I"
Eje posterior	
Modelo	De muelles semielípticos tipo flotante con amortiguador
Relación de engranaje	4,111
Freno	
Servicio	Frenos de aire con rotochamber Circuito Dual, V,D,C (ABS, EHS, ESS) Tambor en las 4 ruedas (325 x 118 x 14) mm
Estacionamiento	Válvula de palanca liberadora de aire
Auxiliar	Ahogador en escape tipo mariposa
Dirección	
Tipo	Hidráulica telescópica de tornillo sin fin
Suspensión	
	Delantero Elliot tipo "I" y posterior de muelles semielípticos con amortiguador
Bastidor	Tipo escalera perfil en "C"
Llantas	
Delanteras y posteriores	225/75 R 17.5-12PR
Tanque de combustible	Capacidad de 120 L
Batería	24V-90AH
Alternador	24V-90A
Motor de arranque	24V 5,0 kW



Dimensiones

	mm	plg
A Distancia entre ejes	4,200	165.4
B Volado delantero	1,125	44.3
C Volado posterior	1,980	78.0
D Altura total	2,360	92.9
E Longitud total	7,305	287.6
F Ancho de cabina	2,028	79.8
G Ancho posterior	2,130	83.9
H Altura chasis	770	30.3
I Ancho exterior de chasis	860	33.9
J Respaldo cabina a eje posterior	3,350	139.8
K Respaldo cabina a fin chasis	5,530	217.7
L Claro libre detrás de la cabina	130	5.1
M Altura mínima al piso	225	8.9
N Defensa a respaldo cabina	1,625	64
O Entrevia posterior	1,650	65
P Entrevia delantera	1,700	58.9



Menos emisiones

Motor

Modelo	Hyundai D4GA17
Combustible	Diésel
Emisión	EURO V
Tipo	Turbo cargador Intercooler
Número de cilindros	4 en línea
Diámetro por carrera (mm)	103x108
Cilindrada (cc)	3,933
Potencia de salida (hp@rpm)	170@2,500
Torque máximo (lb-pie@rpm)	434@1,400

Cabina

Tipo	Cabina Inclinable
Asientos	3

Seguridad

Frenos Antibloqueo (ABS)	Serie
Asistencia de frenada de pánico (HAB)	Serie
Asistente de arranque en pendiente (EHS)	Serie
Control electrónico de estabilidad (ESC)	Serie
Control de tracción (TCS)	Serie
Barra de torsión	Serie
Bolsa de aire (Conductor)	Serie
Velocidad máxima personalizable	Serie

4 AÑOS
 HASTA **Sin Límite**
 de kilómetros

GARANTÍA HYUNDAI*