

El mejor camión
requiere el mejor respaldo



Con el respaldo de
la red de servicio Bosch



Hyundai Pavise ofrece un soporte completo y respaldo de Hyundai Camiones México ya que cuenta con una garantía base de 4 años sin límite de kilometraje, que puede ser extendida a 5 años. Además, cuenta con todo el respaldo de la red de servicio Bosch a nivel nacional, que da la seguridad de siempre tener un punto cercano de servicio en donde se encuentre el camión.

www.hyundaicamiones.mx

4
AÑOS Sin Límite
de kilómetros

5
AÑOS Sin Límite
de kilómetros
GARANTÍA EXTENDIDA

PAVISE



El aliado perfecto
PARA TU NEGOCIO



PAVISE es la elección perfecta para tu negocio

Creado para ofrecer un camión fuerte y robusto para el trabajo pesado, Hyundai Pavise es el mejor socio para tu negocio. Entra y te sorprenderá el increíble interior, que transforma las largas horas de conducción en una experiencia única e incomparable. Pavise integra diferentes opciones de equipamiento y versiones que se adaptan a los requerimientos y necesidades de tu negocio.



Gran parrilla frontal
En forma de escudo tiene el sello característico de Hyundai y ofrece un aspecto de potencia y fuerza.



Faros frontales
Son de nuevo diseño, mejoramos la difusión sobre el camino y se han integrado luces diurnas LED* para mejorar la seguridad.



Ámplios casilleros
Con acceso laterales en ambos lados son un espacio útil para almacenar cualquier necesidad que se presente: herramientas, kit de emergencia, elementos esenciales de viaje, etc.



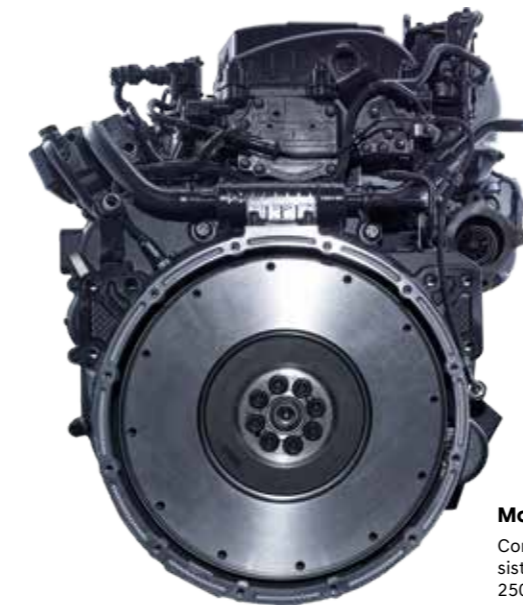
Aerodinámica mejorada
El nuevo diseño de las líneas de la cabina permiten tener un mejor coeficiente aerodinámico que se traduce en una mejor eficiencia en el consumo de combustible.



Versatilidad según las necesidades de tu negocio.

Pavise ofrece dos opciones de motor y tres de transmisión, así como dos tipos de suspensión*.

Los nuevos motores cuentan con innovaciones en ahorro de combustible y se combinan con las últimas transmisiones Hyundai y ZF, que aumentan la eficiencia y la conveniencia a un nuevo nivel. La amortiguación de aire de la suspensión en la cabina y el eje trasero reduce significativamente la fatiga del conductor al mejorar la dinámica de conducción y manejo.



Motor de 250/280hp

Con anillos de baja fricción en los pistones y un mejor sistema de enfriamiento, logrando una potencia de 250/280hp y un torque de 629/687 lb-pie.



ZF 9 TM y 12 velocidades TMA

Pavise integra transmisiones de 6, 9 y 12 velocidades desarrolladas en Alemania cuyas capacidades ofrecen una operación eficiente y suave para reducir al máximo los consumos de combustible. (Toma de fuerza*)



Suspensión de aire en cabina*

Mitiga las vibraciones, los impactos y minimiza el movimiento de cabina durante la conducción, lo que gran comodidad, estabilidad y seguridad.



Suspensión de aire*

Las bolsas de aire de suspensión traseras reducen la vibración y mejora la estabilidad general del camión.



Eco Roll Avanzado*

Sistema electrónico que controla el camión en pendiente y plano actuando sobre la transmisión y la inyección de combustible. Lo que permite una reducción estimada del 2 al 3% en el consumo (Aplica según condiciones de manejo, carga y geográficas. Sólo en TM).



Tres modos de manejo

Se pueden seleccionar de acuerdo con la situación de conducción y carga del camión para maximizar la eficiencia de combustible. (Modo vacío aplica en TM)

* Opcional

Diseñado para ajustarse a la exigencias del trabajo pesado

El chasis tipo escalera de PAVISE, fabricado con acero Hyundai de alta resistencia, ofrece rigidez torsional a la estructura, mayor capacidad de carga y durabilidad para el trabajo pesado.



Cabina abatible

El nuevo diseño del mecanismo manual de inclinación reduce el ruido y extiende la durabilidad, mientras que el ángulo de apertura más amplio mejora el acceso al motor para facilitar el servicio.

55°

Acceso al motor con amplio ángulo

2 baterías de 12v 120Ah

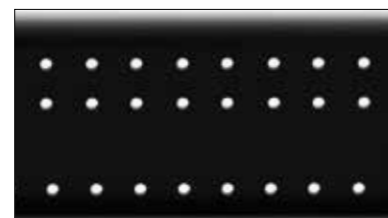
Refrigerante

Soporte de cabina con suspensión de muelle



Marco del chasis de alta rigidez

El uso de acero de aleación de grado premium fabricado por Hyundai Steel aumenta significativamente la rigidez y la durabilidad.



Chasis de alta resistencia con perforado estándar

El espaciado estándar de los orificios aplica a todos los largueros para simplificar la instalación de cualquier equipo aliado.



Chasis para aplicaciones especiales

Los chasis de Pavise están diseñados para recibir cualquier clase de equipo aliado: revolventoras de concreto (CPC), grúas, plataformas, compactadores de basura, volquetas, góndolas, etc.



Acero premium para la cabina

Los pilares del soporte de cabina están fabricados con acero de alta resistencia. Lo que mejora notablemente la torsión, la rigidez y la durabilidad. La lámina galvanizada mejoran la resistencia a la oxidación.

Opciones de cabina

Pavise ofrece dos opciones de cabina: techo estándar y techo alto para cumplir con las necesidades de tu negocio **



Techo estándar



Techo alto*

* Opcional
** Las configuraciones de paquetes pueden estar limitadas por los requisitos específicos del vehículo.



Una cabina diseñada para ofrecer comodidad.

La cabina de PAVISE es un 31% más amplia que la cabina estándar de otros modelos de su segmento, el espacio interior brinda la opción de poder contar con un área de dormitorio donde cabe una cama sencilla, lo que otorga un gran confort al conductor en largas distancias.

6.7m³
31% más espacio



Excelente visibilidad

El campo de visión delantero de 44° han mejorado la visibilidad general del conductor.



Salida 110V / Puerto USB*

Nuevo convertor de corriente con salida a 110V y puerto USB.



Pantalla dual de 5 pulgadas

El tablero con display digital muestra una amplia gama de información con una claridad excelente y gráficos fáciles de entender.



AAC con filtro de carbón activado

Crea un ambiente agradable en la cabina al filtrar olores, microorganismos y partículas finas de polvo.

* Opcional.



Todas las posibilidades de PAVISE a la mano

Por dentro y por fuera, Pavise refleja las necesidades de los clientes que requieren un camión robusto y diseñado para el trabajo pesado. El diseño Cab Over mejora la versatilidad adaptándose a cualquier tipo de aplicación.



Alternador de alta capacidad
Diseñado específicamente para aplicaciones especiales (90 Ah*).



Panel frontal de gran tamaño
El tamaño del panel frontal se ha ampliado para una inspección y mantenimiento más fácil.



Baterías de uso rudo
La batería de servicio pesado mejora el arranque en clima frío. La capacidad de almacenamiento adicional puede ser muy útil cuando no está en uso el camión.



Interruptor para desconectar batería*
Con sólo girar la palanca la batería puede ser desconectada de manera fácil para cualquier tipo de operación que lo requiera.

Versatilidad completa PARA TU NEGOCIO



Características

Pavise pone comodidad y funcionalidad a su alcance.



Defensa al color de la carrocería*



Defensa en negro



Retrovisores de gran tamaño y espejos de asistencia



Luz de stop y lámpara de asistencia



Luz de cortesía en puertas



Escalera como almacenamiento de calzado



Agarradera de gran tamaño



Caja de herramientas externa



Almacenamiento en puertas



Consola central



Volante ajustable en altura y profundidad.



Transmisión manual de 6/9 velocidad.



Viseras frontales



Palanca de freno de mano



Ventanas y retrovisores eléctricos



Lámparas LED en cabina



Suspensión de muelles largos



AM/FM radio (Estándar)



Aire acondicionado automático (Estándar)



Tanque de combustible de aluminio de 250L (Aplica en motor 280hp)

Opciones de color e interior

Exterior



Blanco



Plata satinado*



Gris oscuro*



Azúl platinado*



Azúl intenso*

Interior



Estándar: Tela de 1 tono



Piel natural de 2 tonos Asiento multifunción*



Piel natural de 1 tono Asiento multifunción*



Piel sintética de 1 tono Asiento con suspensión de aire*

Toda la información contenida en este documento es emitida por Hyundai Camiones y Buses, la misma que sirve de orientación y puede ser modificada en cualquier momento y sin previo aviso. Para mantener la garantía del vehículo, cualquier cambio de las especificaciones descritas, deberá ser consultado y aprobado por el departamento de Ingeniería de Hyundai Camiones y Buses a través de su concesionario. Las fotografías que aquí aparecen son de uso ilustrativo únicamente. La denominación y logotipo Hyundai es una marca registrada, prohibido su uso y/o reproducción parcial o total.

Imágenes para efecto ilustrativo e informativo. Los componentes, versiones y equipamientos descritos pueden variar en cada modelo y puede estar o no disponible para venta en el territorio mexicano.

* Opcional.

*-Opcional

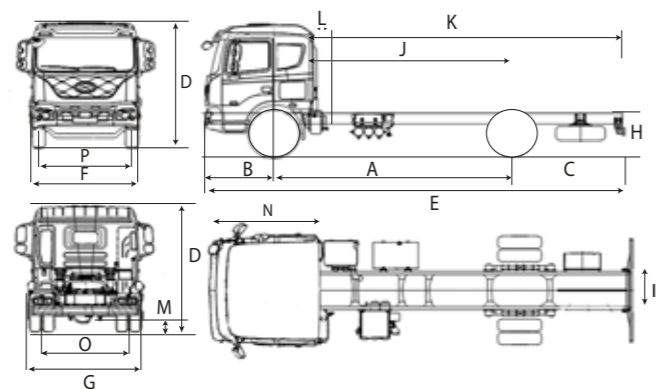
Pavise: ficha técnica

Capacidades

Versión	4300 / 250 hp		4900 / 250 hp		5700 / 250 hp		4300 / 280 hp		4900 / 280 hp		5700 / 280 hp	
Rodado posterior	Doble		Doble		Doble		Doble		Doble		Doble	
	kg	lb	kg	lb	kg	lb	kg	lb	kg	lb	kg	lb
Peso Bruto Vehicular (PBV)	15,500	34,172	15,500	34,172	15,500	34,172	17,600	38,801	17,600	38,801	17,600	38,801
Capacidad de ejes												
Delantero	6,000	13,228	6,000	13,228	6,000	13,228	7,500	16,535	7,500	16,535	7,500	16,535
Posterior	9,500	20,944	9,500	20,944	9,500	20,944	9,500	20,944	9,500	20,944	9,500	20,944
Peso chasis-cabina												
Delantero	3,450	7,606	3,520	7,606	3,630	7,606	3,620	7,981	3,690	8,135	3,805	8,389
Posterior	1,550	3,417	1,680	3,704	1,770	3,902	1,720	3,792	1,905	4,200	1,945	4,288
Peso vehicular												
Total	5,000	11,023	5,200	11,464	5,400	11,905	5,340	11,773	5,595	12,335	5,750	12,677
Capacidad de carga												
Total	10,830	23,876	10,780	23,766	10,580	23,325	12,640	27,866	12,590	27,756	12,385	27,304

Dimensiones

	mm	plg	mm	plg	mm	plg	mm	plg	mm	plg	mm	plg
A Distancia entre ejes	4,300	169.3	4,900	192.9	5,700	224.4	4,300	169.3	4,900	192.9	5,700	224.4
B Volado delantero	1,415	55.7	1,415	55.7	1,415	55.7	1,415	55.7	1,415	55.7	1,415	55.7
C Volado posterior	1,950	76.8	2,300	90.6	2,650	104.3	1,950	76.8	2,300	90.6	2,650	104.3
D Altura total	2,610	102.8	2,610	102.8	2,610	102.8	2,735	107.7	2,735	107.7	2,735	107.7
E Longitud total	7,650	301.8	8,615	339.2	9,765	384.4	7,665	301.8	8,615	339.2	9,765	384.4
F Ancho de cabina	2,320	91.3	2,320	91.3	2,320	91.3	2,400	94.5	2,400	94.5	2,400	94.5
G Ancho posterior	2,320	91.3	2,320	91.3	2,320	91.3	2,400	94.5	2,400	94.5	2,400	94.5
H Altura chasis	900	35.4	900	35.4	900	35.4	1,025	40.5	1,025	40.4	1,025	40.4
I Ancho exterior de chasis	840	33.1	840	33.1	840	33.1	840	33.1	840	33.1	840	33.1
J Respaldo cabina a eje posterior	3,410	134.3	4,010	157.9	4,810	189.4	3,410	134.3	4,010	157.9	4,810	189.4
K Respaldo cabina a fin chasis	5,300	208.7	6,250	246.1	7,400	291.3	5,300	208.7	6,250	246.1	7,400	291.3
L Claro libre detrás de la cabina	120	4.7	120	4.7	120	4.7	120	4.7	120	4.7	120	4.7
M Altura mínima al piso	205	8.1	205	8.1	205	8.1	305	12.0	305	12.0	305	12.0
N Defensa a respaldo cabina	2,240	88.2	2,240	88.2	2,240	88.2	2,240	88.2	2,240	88.2	2,240	88.2
O Entrevia posterior	1,800	70.1	1,800	70.1	1,800	70.1	1,800	70.1	1,800	70.1	1,800	70.1
P Entrevia delantera	1,935	76.2	1,935	76.2	1,935	76.2	1,978	77.9	1,978	77.9	1,978	77.9



Motor

Versión	4300 / 250 hp	4900 / 250 hp	5700 / 250 hp	4300 / 280 hp	4900 / 280 hp	5700 / 280 hp
Modelo	Hyundai D6GA25A			Hyundai D6GA28A		
Combustible	Diésel			Diésel		
Emisión	Euro V			Euro V		
Tipo	Turbo cargador con intercooler			Turbo cargador con intercooler		
Número de cilindros	6 en línea			6 en línea		
Diámetro por carrera (mm)	103x118			103x118		
Cilindrada (cc)	5,899			5,899		
Potencia de salida (hp@rpm)	250/2,500			280/2,500		
Torque máximo (lb-pie@rpm)	629/1,400			687/1,400		

Chasis

Embrague		
Tipo	Disco sencillo hidráulico neumático auto ajustable Ø 395mm	Disco sencillo hidráulico neumático auto ajustable Ø 395mm
Transmisión		
Modelo	Hyundai Dymos T85S6	ZF9S1310TO
Relación de engranajes	1a: 6.580 2a: 3.922 3a: 2.257 4a: 1.441 5a: 1.000 6a: 0.735 Rev: 6.061	Crawler: 9.479 1a: 6.576 2a: 4.678 3a: 3.478 4a: 2.617 5a: 1.890 6a: 1.345 7a: 1.000 8a: 0.752 Rev: 8.970
Eje delantero	Ellito tipo "I"	Ellito tipo "I"
Modelo		
Eje posterior		
Modelo	Hyundai Dymos D3H - Tipo flotante	Hyundai Dymos D3H - Tipo flotante
Relación de engranaje	3.909	5.375
Freno		
Servicio	Frenos de Aire - booster, circuito Dual, ABS, ASR Tambor en las 4 ruedas (Autoajustables)	Frenos de Aire - booster, circuito Dual, ABS, ASR Tambor en las 4 ruedas (360 x 160 x 16mm)
Auxiliar	Ahogador en escape tipo mariposa	Palanca con rotochamber
Estacionamiento	Palanca con rotochamber	Ahogador en escape tipo mariposa
Dirección		
Tipo	Hidráulica telescópica de tornillo sin fin	Hidráulica telescópica de tornillo sin fin
Suspensión	Delantera Elliot tipo "I" y posterior de muelles semielípticos con amortiguador	Delantera Elliot tipo "I" y posterior de muelles semielípticos con amortiguador
Bastidor	Tipo escalera perfil en "C"	Tipo escalera perfil en "C"
Llantas		
Delanteras Posteriores	285 / 70R19.5-18PR 245 / 70R19.5	295 / 80R22.5-16PR 295 / 80R22.5-16PR
Tanque de combustible	200 L Acero	250 L Aluminio
Batería	24V-120AH	24V-120AH
Alternador	24V-70AH	24V-70AH

Equipamiento

Techo de cabina estándar
Barra lateral anti impactos
Cabina abatible manualmente
Retrovisores laterales y frontales
Asiento del conductor fijo en semi tela
Computadora de viaje
Radio AM/FM con bluetooth y usb
Alarma de reversa
Sistema de aire acondicionado automático
Inmovilizador
Vidrios y seguros eléctricos
Doble eje posterior*